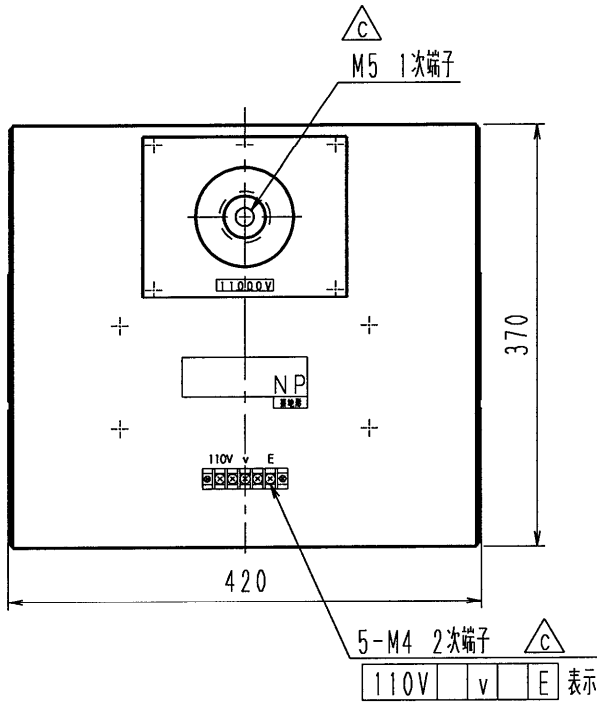


記入なき公差は±5mmとする。

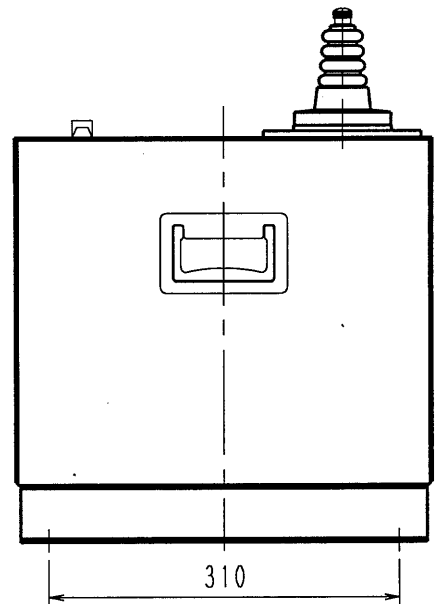
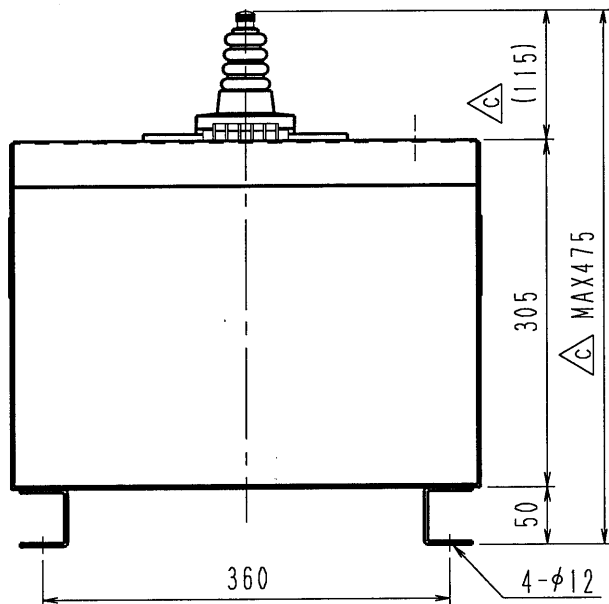
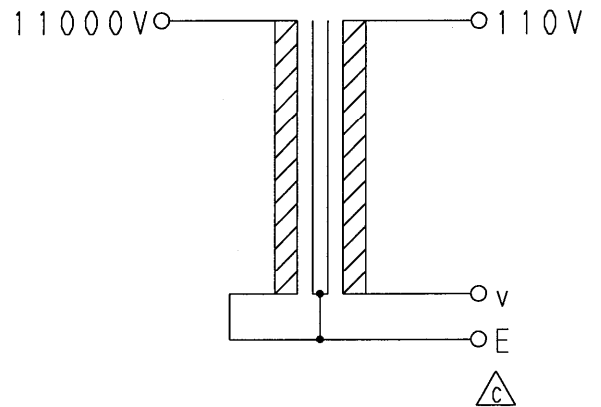
訂 正	△B	接地形ラベル追加 (1ヶ所)	15.12.25	小池		
	△C	端子, 耐電圧, 寸法変更等 (8ヶ所)	20.07.07	小池		
	△D					
形名	定格負担	1次電圧	2次電圧	確度階級	周波数	△C 耐電圧
VTL4-3-0.1	15VA	11000V	110V	0.1級	50/60Hz	S-E 2kV/min



△C 誘導耐電圧:
22kV/60sec (at 100Hz)

・質量: 約32kg

△C 接地形



※本外形図の内容は2020年7月現在のものです。
※記載内容はお断り無く変更することがあります。

項	記	事	処	理	数量	材	質	外形図
承	照 査	大 20.7.08 森	作 成	小 20.7.07 池	指 番 単 位	mm kg	尺 度	15 / 100
認								